

HORIZON Projector

Projecteur de cadrage orientable HORIZON, luminosité élevée
Éclairage sur rail



Renseignements sur le projet

Nom du projet	
Type	
Endroit	
Quantité	
Date	

Description

Luminaire DEL sur rail de qualité architecturale offrant une qualité de lumière blanche et une uniformité visuelle exceptionnelles. Conçu pour une performance chromatique supérieure avec un IRC de 90+, assurant un éclairage vibrant et précis. Il comprend des optiques modifiables sur place, notamment des lentilles TIR de précision et des accessoires compatibles avec le projecteur de cadrage/GOBO, offrant une polyvalence maximale de contrôle du faisceau et d'adaptabilité. Également offert en versions cylindriques, suspendues et à montage en surface assorties pour une esthétique d'éclairage cohérente dans toutes les applications.

Caractéristiques

Boîtier

Fait en aluminium, ce luminaire à DEL sur rail présente une forme cylindrique lisse esthétiquement plaisante.

Intensité variable

Le luminaire est d'intensité variable lorsque combiné avec un transformateur d'intensité variable compatible (consulter l'usine pour une liste des transformateurs et gradateurs compatibles).

Ajustabilité

Inclinaison ajustable sur 135° et rotation sur 355° pour un éclairage multidirectionnel.

Caractéristiques des DEL

Efficient LED chip maintiens uniform

intensity with a typical luminous flux up to 1500 lumens, with a typical CRI of 90. Available in 2700 K, 3000 K, 3500 K and 4000 K correlated color temperature.

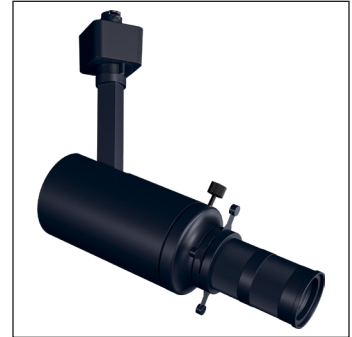
Montage

Ce luminaire DEL est conçu pour être simple et pratique, avec de multiples options de montage pour diverses applications : sur rail, suspension sur rail, monopoint et suspendu.

Adaptateur pour projecteur de cadrage (compatible GOBO)

Adaptateur pour projecteur de cadrage installable sur le terrain, conçu pour offrir une mise en forme précise du faisceau et la projection de motifs pour un contrôle d'éclairage accru. Doté d'obturateurs réglables permettant des découpes

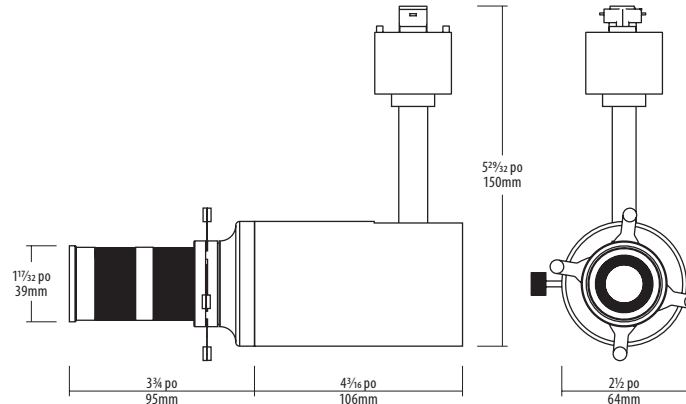
nettes et précises du faisceau, il est compatible avec des lentilles GOBO sur mesure pour la projection de logos, de graphiques ou de détails architecturaux. Idéal pour les applications de commerce de détail, d'hôtellerie, de galerie et d'architecture nécessitant flexibilité, impact visuel et contrôle raffiné de la lumière.



SPÉCIFICATIONS

Endroit approuvé	Sec / Intérieur
Application	Rail
Homologation	cETLus
Étendue du faisceau	20° - 30°
Température chromatique	2700 K / 3000 K / 3500 K / 4000 K
IRC	90
Intensité variable	Oui
Watt	Jusqu'à 1500
Lumens par watt	Jusqu'à 100
TM-30 Annexe E	P2 / V- / F3
Tension	120 V
Intensité	15 W

Dessins techniques



Guide de commande

Connecteur	Température chromatique	Type de montage	Option de filtre	Couleur du luminaire	TIGE – Longueur ¹
<input type="text" value="-HZ15-"/>	<input type="text" value="NN"/>	<input type="text" value="F"/>	<input type="text" value=""/>	<input type="text" value=""/>	<input type="text" value=""/>
Laisser en blanc pour Hors rail A : A-Line H : Style H L : Style L LL : Liteline (Rail TK) P2 : Powergear 2 circuits P3 : Powergear 3 circuits	27 : 2700 K 30 : 3000 K 35 : 3500 K 40 : 4000 K	T : Rail TP : Rail suspendu M : Monopoint P : Suspension	N : Sans lentille G : GOBO – Lentille personnalisée ²	B : Noir W : Blanc	Laisser en blanc pour sans tige 12 : 12" 24 : 24" 36 : 36" 48 : 48"

Notes:

¹ La longueur de fil standard pour suspension est de 48 po. ² Les accessoires pour modèle bicolore sont vendus séparément. Autres options - consultez le représentant A-Line. Cherchant continuellement à améliorer nos produits, les spécifications peuvent changer sans avis préalable.

Options de GOBO



HZ15-GOBO-1C

Insert GOBO pour projecteur Horizon,
monochrome



HZ15-GOBO-2C

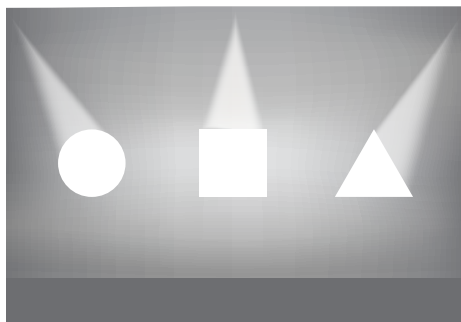
Insert GOBO pour projecteur Horizon,
bicolore



HZ15-GOBO-FC

Insert GOBO pour projecteur Horizon,
couleur complète

Conseils d'installation



Distance lampe-mur

	1M	2M	3M
	Min : ø40 cm Max : ø60 cm	Min : ø80 cm Max : ø120 cm	Min : ø120 cm Max : ø180 cm
	Min : ø28 cm Max : ø42 cm	Min : ø56 cm Max : ø84 cm	Min : ø84 cm Max : ø126 cm